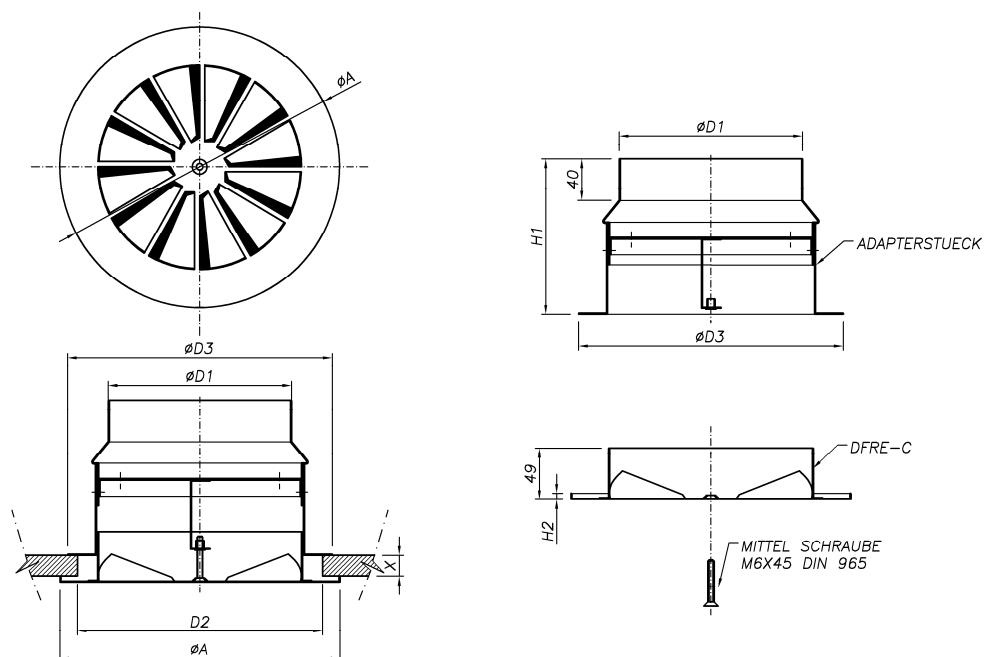




Nur Luft- und Klimatechnik, dafür richtig!

HTH Dralldrucklass DF-RE-C + Adap-PLC-RK



NOMINAL	A	D1	D2	D3	H1	H2	X
125	173	98	135	147	152	6	5-20
160	208	123	170	182	159	6	5-20
200	272	178	210	222	150	6	5-20
250	328	198	260	272	167	6	5-20
315	403	248	325	337	176	6	5-20
355	500	277	365	377	183	9	5-20